

Einbaurahmen IP20 | mit Bajonettverschluss · rund

Lieferumfang: 1x Einbaurahmen mit GU10 Fassung ohne Anschlussklemme

Artikel.Nr.: SW-RC01B, SW-RW02B, SW-RB01B

Allgemein

Die beigefügten Anleitungen sind Voraussetzung für die ordnungsgemäße Installation, den Einbau oder Montage und Inbetriebnahme. Anleitung aufbewahren! Die technischen Daten auf dem Produkt sind zu beachten. Technische Änderungen vorbehalten. Machen Sie sich bitte vor Installation des Produkts ausführlich mit der beigefügten Anleitung und den Sicherheitshinweisen vertraut!

Verwendung



Das Model Einbaurahmen IP20 ist für den Gebrauch im Innenbereich bestimmt und für die Montage in abgehängten Decken oder Hohlwänden vorgesehen, z. B. im Wohnzimmer, Treppenhaus, Fluren oder im Eingangsbereich.

Hinweis: Leuchte ohne Anschlussklemme. Für den Anschluss können Hinweise von Fachpersonen erforderlich sein.

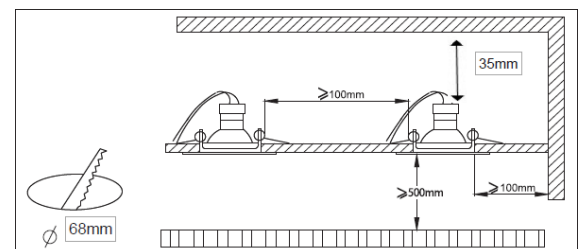
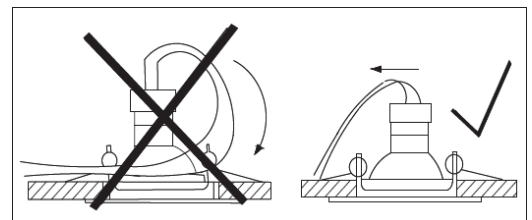
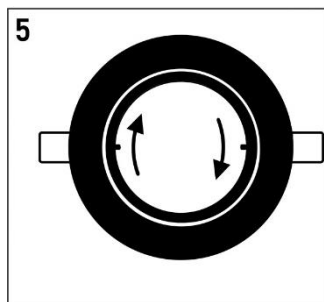
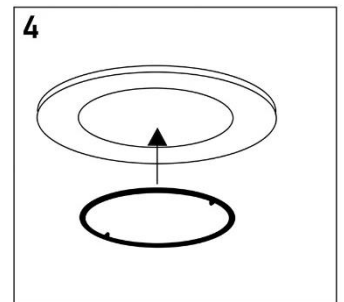
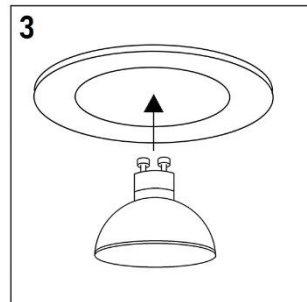
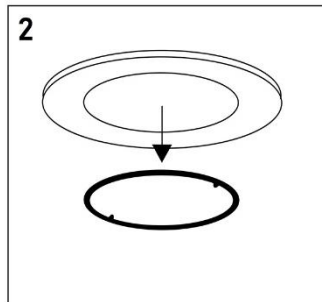
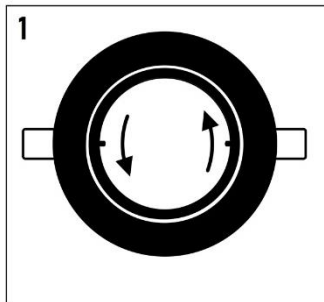
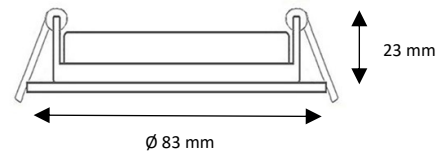
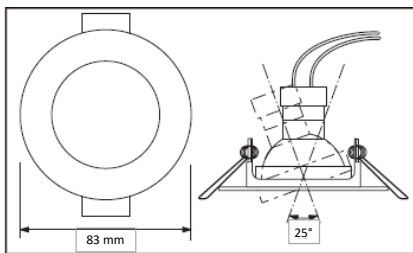
Lebensgefahr durch elektrischen Schlag!



Die Installation darf nur von Elektrofachkräften erfolgen



Vor Montage/Demontage Netzspannung freischalten



Sicherheitshinweise

Montage und Reparaturarbeiten dürfen nur von einer Elektrofachkraft gemäß den örtlichen Sicherheitsvorschriften ausgeführt werden.

Seien Sie äußerst vorsichtig beim Anschließen der Leuchte ans Stromnetz, um einen Stromschlag zu vermeiden.

Wenn Sie sich die Installation, den Einbau oder Montage nicht zutrauen oder an der gewünschten Stelle noch kein Zugang zur Stromleitung existiert, muss eine Elektrofachkraft hinzukommen. Vor Beginn der Arbeiten die Netzleitung (230 V!) ausschalten / spannungsfrei schalten.

Schalten oder drehen Sie immer die Sicherung aus. Messen Sie mit einem funktionierenden Spannungsprüfer, dass tatsächlich keine Spannung auf der Leitung liegt. Überprüfen Sie vor der Montage den Verlauf der Netzleitung (230 V!), um beim Bohren der Befestigungslöcher die Netzleitung nicht zu beschädigen.

Montage und Betrieb nur in trockenen Räumen.

Erforderliche IP-Schutzart IP-x3/x4/x5/x7 (Schutz vor Wasser) am Einsatzort beachten.

LED reagiert empfindlich auf hohe Temperaturen. Beachten Sie vor dem Einbau, dass die maximale Umgebungstemperatur von 30 °C nicht überschritten wird. Eine Überhitzung führt zum vorzeitigen Ausfall der LED.



Wärmedämmung darf nicht auf der Leuchte / Betriebsgerät liegen. Zwischen Betriebsgerät und Leuchtmittel muss ein Abstand gemäß Montageanleitung eingehalten werden. Eine ausreichende Zu- und Abluft muss sichergestellt sein. Überhitzungsgefahr! Ist die Netzanschlussleitung beschädigt, ist der Artikel unbrauchbar.



Zerbrochene Schutzgläser müssen umgehend ersetzt werden. Beschädigte Leuchten (z.B. Gläser, Dichtungen usw.) dürfen nur mit originalen Ersatzteilen repariert werden.



Mit der CE-Kennzeichnung erklärt der Hersteller, Inverkehrbringer oder EU-Bevollmächtigte gemäß EU-Verordnung 765/2008, „dass das Produkt den geltenden Anforderungen genügt, die in den Harmonisierungsrechtsvorschriften der Gemeinschaft über ihre Anbringung festgelegt sind.“



Schutzklasse II



Points de collecte sur www.quefairedelesdechets.fr
Privilégiez la réparation ou le don de votre appareil !

IP20 Dieses Produkt darf nur im Innenbereich eingesetzt werden.

Sofern die Lichtquelle dieser Leuchte austauschbar ist, darf dies nur vom Hersteller oder einer vergleichbar qualifizierten Person ersetzt werden. Bei fest verbauten Lichtquellen ist ein Austausch nicht möglich.

Das Elektro- und Elektronikgerätegesetz (ElektroG) enthält eine Vielzahl von Anforderungen an den Umgang mit Elektro- und Elektronikgeräten. Die wichtigsten sind hier zusammengestellt.

1. Getrennte Erfassung von Altgeräten

Elektro- und Elektronikgeräte, die zu Abfall geworden sind, werden als Altgeräte bezeichnet. Besitzer von Altgeräten haben diese einer vom unsortierten Siedlungsabfall getrennten Erfassung zuzuführen. Altgeräte gehören insbesondere nicht in den Hausmüll, sondern in spezielle Sammel- und Rückgabesysteme.

2. Batterien und Akkus sowie Lampen

Besitzer von Altgeräten haben Altbatterien und Altkumulatoren, die nicht vom Altgerät umschlossen sind, sowie Lampen, die zerstörungsfrei aus dem Altgerät entnommen werden können, im Regelfall vor der Abgabe an einer Erfassungsstelle vom Altgerät zu trennen. Dies gilt nicht, soweit Altgeräte einer Vorbereitung zur Wiederverwendung unter Beteiligung eines öffentlich-rechtlichen Entsorgungsträgers zugeführt werden.

3. Möglichkeiten der Rückgabe von Altgeräten

Besitzer von Altgeräten aus privaten Haushalten können diese bei den Sammelstellen der öffentlich-rechtlichen Entsorgungsträger oder bei den von Herstellern oder Vertreibern im Sinne des ElektroG eingerichteten Rücknahmestellen unentgeltlich abgeben. Rücknahmepflichtig sind Geschäfte mit einer Verkaufsfläche von mindestens 400m² für Elektro- und Elektronikgeräte sowie diejenigen Lebensmittelgeschäfte mit einer Gesamtverkaufsfläche von mindestens 800 m², die mehrmals pro Jahr oder dauerhaft Elektro- und Elektronikgeräte anbieten und auf dem Markt bereitstellen. Dies gilt auch bei Vertrieb unter Verwendung von Fernkommunikationsmitteln, wenn die Lager- und Versandflächen für Elektro- und Elektronikgeräte mindestens 400 m² betragen oder die gesamten Lager- und Versandflächen mindestens 800 m² betragen. Vertreter haben die Rücknahme grundsätzlich durch geeignete Rückgabemöglichkeiten in zumutbarer Entfernung zum jeweiligen Endnutzer zu gewährleisten. Die Möglichkeit der unentgeltlichen Rückgabe eines Altgerätes besteht bei rücknahmepflichtigen Vertreibern unter anderem dann, wenn ein neues gleichartiges Gerät, das im Wesentlichen die gleichen Funktionen erfüllt, an einen Endnutzer abgegeben wird. Wenn ein neues Gerät an einen privaten Haushalt ausgeliefert wird, kann das gleichartige Altgerät auch dort zur unentgeltlichen Abholung übergeben werden; dies gilt bei einem Vertrieb unter Verwendung von Fernkommunikationsmitteln für Geräte der Kategorien 1, 2 oder 4 gemäß § 2 Abs. 1 ElektroG, nämlich „Wärmeüberträger“, „Bildschirmgeräte“ oder „Großgeräte“ (letztere mit mindestens einer äußeren Abmessung über 50 Zentimeter). Zu einer entsprechenden Rückgabe-Absicht werden Endnutzer beim Abschluss eines Kaufvertrages befragt. Außerdem besteht die Möglichkeit der unentgeltlichen Rückgabe bei Sammelstellen der Vertreter unabhängig vom Kauf eines neuen Gerätes für solche Altgeräte, die in keiner äußeren Abmessung größer als 25 Zentimeter sind, und zwar beschränkt auf drei Altgeräte pro Geräteart.

4. Datenschutz-Hinweis

Altgeräte enthalten häufig sensible personenbezogene Daten. Dies gilt insbesondere für Geräte der Informations- und Telekommunikationstechnik wie Computer und Smartphones. Bitte beachten Sie in Ihrem eigenen Interesse, dass für die Löschung der Daten auf den zu entsorgenden Altgeräten jeder Endnutzer selbst verantwortlich ist.



5. Bedeutung des Symbols „durchgestrichene Mülltonne“

Das auf Elektro- und Elektronikgeräten regelmäßig abgebildete Symbol einer durchgestrichenen Mülltonne weist darauf hin, dass das jeweilige Gerät am Ende seiner Lebensdauer getrennt vom unsortierten Siedlungsabfall zu erfassen ist.

Hersteller-Informationen gemäß § 18 Abs.4 ElektroG (neu)

LED Modul | 5 Watt – dimmbar · nicht dimmbar

Lieferumfang: 1x LED Modul ohne Anschlussklemme

Artikel Nr.: SW-MA3KD, SW-MA4KD, SW-MA6KD (dimmbar)
SW-MA3K, SW-MA4K, SW-MA6K (nicht dimmbar)

Allgemein

Die beigefügten Anleitungen sind Voraussetzung für die ordnungsgemäße Installation, den Einbau oder Montage und Inbetriebnahme. Anleitung aufbewahren! Die technischen Daten auf dem Produkt sind zu beachten. Technische Änderungen vorbehalten. Machen Sie sich bitte vor Installation des Produkts ausführlich mit der beigefügten Anleitung und den Sicherheitshinweisen vertraut!

Verwendung



Das Model LED Modul ist für den Gebrauch im Innenbereich bestimmt.
Der Artikel besitzt keinen Schutz gegen Wasser. Er sollte nur an trockenen Stellen montiert werden.

Hinweis: Leuchte ohne Anschlussklemme. Für den Anschluss können Hinweise von Fachpersonen erforderlich sein.

Lebensgefahr durch elektrischen Schlag!



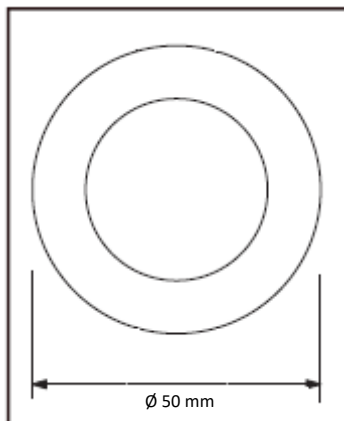
Die Installation darf nur von Elektrofachkräften erfolgen



Vor Montage/Demontage Netzspannung freischalten



Für die dimmbaren Varianten SW-MA3KD, SW-MA4KD, SW-MA6KD:
- Empfehlung - Verwendung eines Phasenanschnitt-Dimmers
- ACHTUNG: Die Mindestlast darf nicht unterschritten werden!



Ø 50 mm



20mm (nicht dimmbare Version)
24mm (dimmbare Version)



nicht dimmbar



dimmbar

Sicherheitshinweise

Montage und Reparaturarbeiten dürfen nur von einer Elektrofachkraft gemäß den örtlichen Sicherheitsvorschriften ausgeführt werden.

Seien Sie äußerst vorsichtig beim Anschließen der Leuchte ans Stromnetz, um einen Stromschlag zu vermeiden.

Wenn Sie sich die Installation, den Einbau oder Montage nicht zutrauen oder an der gewünschten Stelle noch kein Zugang zur Stromleitung existiert, muss eine Elektrofachkraft hinzukommen. Vor Beginn der Arbeiten die Netzleitung (230 V!) ausschalten / spannungsfrei schalten.

Schalten oder drehen Sie immer die Sicherung aus. Messen Sie mit einem funktionierenden Spannungsprüfer, dass tatsächlich keine Spannung auf der Leitung liegt. Überprüfen Sie vor der Montage den Verlauf der Netzleitung (230 V!), um beim Bohren der Befestigungslöcher die Netzleitung nicht zu beschädigen.

Montage und Betrieb nur in trockenen Räumen.

Erforderliche IP-Schutzart IP-x3/x4/x5/x7 (Schutz vor Wasser) am Einsatzort beachten.

LED reagiert empfindlich auf hohe Temperaturen. Beachten Sie vor dem Einbau, dass die maximale Umgebungstemperatur von 30 °C nicht überschritten wird. Eine Überhitzung führt zum vorzeitigen Ausfall der LED.



Wärmedämmung darf nicht auf der Leuchte / Betriebsgerät liegen. Zwischen Betriebsgerät und Leuchtmittel muss ein Abstand gemäß Montageanleitung eingehalten werden. Eine ausreichende Zu- und Abluft muss sichergestellt sein. Überhitzungsgefahr! Ist die Netzanschlussleitung beschädigt, ist der Artikel unbrauchbar.



Zerbrochene Schutzgläser müssen umgehend ersetzt werden. Beschädigte Leuchten (z.B. Gläser, Dichtungen usw.) dürfen nur mit originalen Ersatzteilen repariert werden.



Mit der CE-Kennzeichnung erklärt der Hersteller, Inverkehrbringer oder EU-Bevollmächtigte gemäß EU-Verordnung 765/2008, „dass das Produkt den geltenden Anforderungen genügt, die in den Harmonisierungsrechtsvorschriften der Gemeinschaft über ihre Anbringung festgelegt sind.“



Schutzklasse II



Sofern die Lichtquelle dieser Leuchte austauschbar ist, darf dies nur vom Hersteller oder einer vergleichbar qualifizierten Person ersetzt werden. Bei fest verbauten Lichtquellen ist ein Austausch nicht möglich.

Das Elektro- und Elektronikgerätegesetz (ElektroG) enthält eine Vielzahl von Anforderungen an den Umgang mit Elektro- und Elektronikgeräten. Die wichtigsten sind hier zusammengestellt.

1. Getrennte Erfassung von Altgeräten

Elektro- und Elektronikgeräte, die zu Abfall geworden sind, werden als Altgeräte bezeichnet. Besitzer von Altgeräten haben diese einer vom unsortierten Siedlungsabfall getrennten Erfassung zuzuführen. Altgeräte gehören insbesondere nicht in den Hausmüll, sondern in spezielle Sammel- und Rückgabesysteme.

2. Batterien und Akkus sowie Lampen

Besitzer von Altgeräten haben Altbatterien und Alttakkumulatoren, die nicht vom Altgerät umschlossen sind, sowie Lampen, die zerstörungsfrei aus dem Altgerät entnommen werden können, im Regelfall vor der Abgabe an einer Erfassungsstelle vom Altgerät zu trennen. Dies gilt nicht, soweit Altgeräte einer Vorbereitung zur Wiederverwendung unter Beteiligung eines öffentlich-rechtlichen Entsorgungsträgers zugeführt werden.

3. Möglichkeiten der Rückgabe von Altgeräten

Besitzer von Altgeräten aus privaten Haushalten können diese bei den Sammelstellen der öffentlich-rechtlichen Entsorgungsträger oder bei den von Herstellern oder Vertreibern im Sinne des ElektroG eingerichteten Rücknahmestellen unentgeltlich abgeben. Rücknahmepflichtig sind Geschäfte mit einer Verkaufsfläche von mindestens 400m² für Elektro- und Elektronikgeräte sowie diejenigen Lebensmittelgeschäfte mit einer Gesamtverkaufsfläche von mindestens 800 m², die mehrmals pro Jahr oder dauerhaft Elektro- und Elektronikgeräte anbieten und auf dem Markt bereitstellen. Dies gilt auch bei Vertrieb unter Verwendung von Fernkommunikationsmitteln, wenn die Lager- und Versandflächen für Elektro- und Elektronikgeräte mindestens 400 m² betragen oder die gesamten Lager- und Versandflächen mindestens 800 m² betragen. Vertreiber haben die Rücknahme grundsätzlich durch geeignete Rückgabemöglichkeiten in zumutbarer Entfernung zum jeweiligen Endnutzer zu gewährleisten. Die Möglichkeit der unentgeltlichen Rückgabe eines Altgerätes besteht bei rücknahmepflichtigen Vertreibern unter anderem dann, wenn ein neues gleichartiges Gerät, das im Wesentlichen die gleichen Funktionen erfüllt, an einen Endnutzer abgegeben wird. Wenn ein neues Gerät an einen privaten Haushalt ausgeliefert wird, kann das gleichartige Altgerät auch dort zur unentgeltlichen Abholung übergeben werden; dies gilt bei einem Vertrieb unter Verwendung von Fernkommunikationsmitteln für Geräte der Kategorien 1, 2 oder 4 gemäß § 2 Abs. 1 ElektroG, nämlich „Wärmeüberträger“, „Bildschirmgeräte“ oder „Großgeräte“ (letztere mit mindestens einer äußeren Abmessung über 50 Zentimeter). Zu einer entsprechenden Rückgabe-Absicht werden Endnutzer beim Abschluss eines Kaufvertrages befragt. Außerdem besteht die Möglichkeit der unentgeltlichen Rückgabe bei Sammelstellen der Vertreter unabhängig vom Kauf eines neuen Gerätes für solche Altgeräte, die in keiner äußeren Abmessung größer als 25 Zentimeter sind, und zwar beschränkt auf drei Altgeräte pro Geräteart.

4. Datenschutz-Hinweis

Altgeräte enthalten häufig sensible personenbezogene Daten. Dies gilt insbesondere für Geräte der Informations- und Telekommunikationstechnik wie Computer und Smartphones. Bitte beachten Sie in Ihrem eigenen Interesse, dass für die Löschung der Daten auf den zu entsorgenden Altgeräten jeder Endnutzer selbst verantwortlich ist.



5. Bedeutung des Symbols „durchgestrichene Mülltonne“

Das auf Elektro- und Elektronikgeräten regelmäßig abgebildete Symbol einer durchgestrichenen Mülltonne weist darauf hin, dass das jeweilige Gerät am Ende seiner Lebensdauer getrennt vom unsortierten Siedlungsabfall zu erfassen ist.

Hersteller-Informationen gemäß § 18 Abs.4 ElektroG (neu)